

# ИНСТРУКЦИЯ ПО МОНТАЖУ БЕСКЛЕЕВОГО ЛАМИНИРОВАННОГО ПОКРЫТИЯ ALLOC (НОРВЕГИЯ)

Гарантия на материал действует при точном соблюдении Инструкции

Alloc настилается в жилых и коммерческих (общественных) помещениях на финишном этапе по окончании строительных и отделочных работ (штукатурных, окрасочных, оклеечных).

При хранении, монтаже и эксплуатации напольного покрытия Alloc поддерживайте в помещении температуру 18-23° C и относительную влажность воздуха 40-60%.

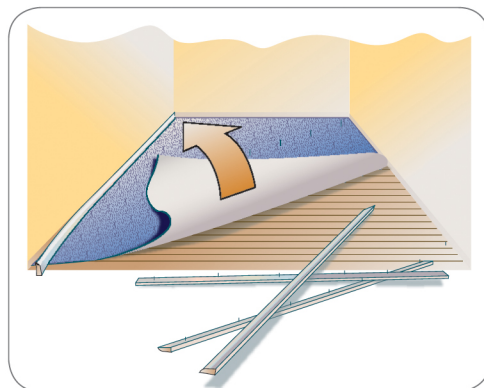
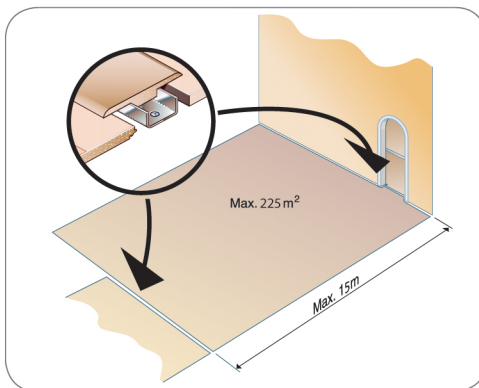
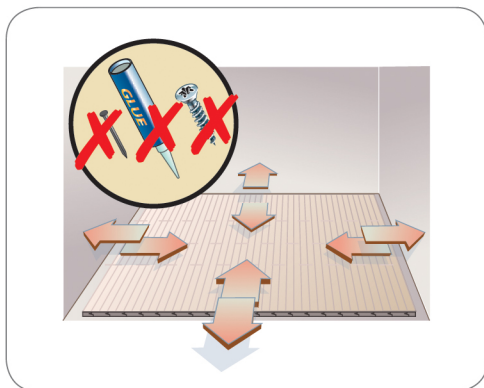
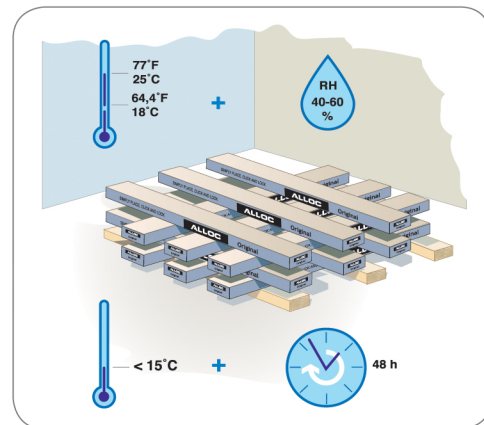
Для адаптации материала к климатическим условиям помещения нераспечатанные упаковки ламината необходимо выдержать в этом помещении не менее 48 часов.

Расположите упаковки «колодцем» в центре комнаты. Если основание из бетона, предварительно расстелите гидропленку. Температура и относительная влажность воздуха должны соответствовать норме.

Вскрывать упаковку можно только перед укладкой.

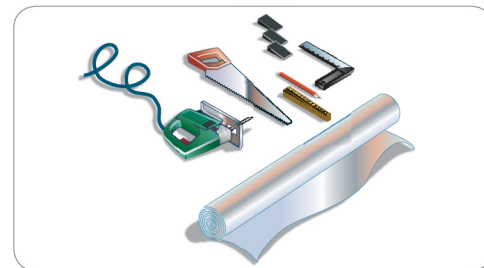
## НЕ ДОПУСКАЕТСЯ:

- хранить открытые упаковки в домашних условиях;
- настилать Alloc в помещениях с повышенной влажностью (душевые, бассейны и т.п.);
- фиксировать Alloc к полу;
- устанавливать Alloc без гидроплёнки;
- устанавливать Alloc на ковровое, войлочное покрытие;
- укладывать Alloc единым полотном без соблюдения температурных зазоров между помещениями;
- накрывать уложенный пол плёнкой;
- использовать дополнительную подложку.



## ИНСТРУМЕНТЫ ДЛЯ УКЛАДКИ:

- рулетка, угольник, карандаш;
- защитные очки, респиратор;
- стационарная электрическая пила с пылесборником, циркулярная пила, ножовка;
- монтажный набор Alloc (брусок, пластиковые клинья для обеспечения отступа от стен);
- гидро-, пароизоляционная пленка или другая пароизоляция (барьер от влаги).



## ТРЕБОВАНИЯ К ОСНОВАНИЮ:

- максимальный перепад любого основания не более 2 мм на 2 м длины;
- уклон до 0,2° от соответствующего размера помещения, но не более 50 мм;

При укладке ламината на деревянное основание (фанера, деревянные доски) убедитесь, что оно правильно фиксировано к опорному слою. Перепады удалите при помощи шлифовальной машины, небольшие углубления заполните выравнивающей смесью.

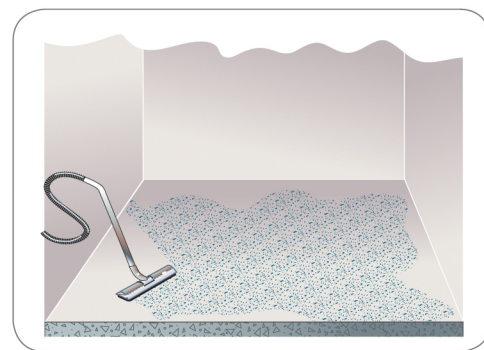
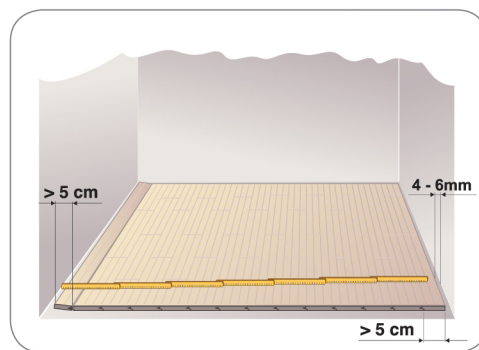
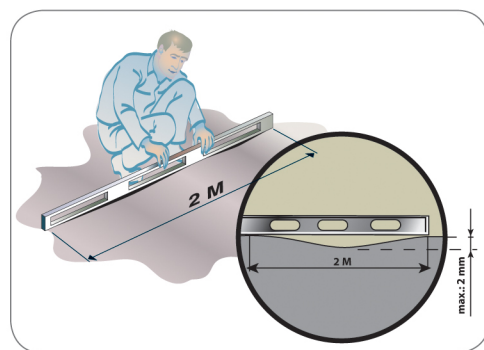
Укладка Alloc на имеющееся основание, покрытое винилом, линолеумом, резиновой плиткой, возможна, если данное основание фиксировано, приклеено.

Ламинат можно укладывать на имеющееся основание, покрытое винилом, линолеумом или резиновой плиткой, соблюдая нормативные требования.

Основание должно быть жестким, ровным и сухим.

Перед укладкой тщательно очистите черновой пол, используя пылесос или щетку.

Невыполнение данных условий может привести к появлению щелей или скрипа в местах стыка досок.





**Всегда существует опасность повышенной влажности пола, на который укладывается покрытие. Поэтому необходимо обеспечить влагозащитный барьер!**

В местах постоянного воздействия влаги (прихожая, кухня и т.п.) при укладке используйте силикон. Нанесите его на фибровую часть замка. Присоедините доску. Подождите 15-20 минут. Удалите излишки силикона.

В качестве влагозащитного барьера используйте полиэтиленовую пленку толщиной не менее 200 микрон (0,2 мм).

Расстелите пленку из того угла комнаты, откуда Вы начнете укладку ламината Alloc. На стены необходимо сделать небольшой напуск пленки (3-4 см). Впоследствии пленка будет скрыта плинтусом.

При стыке нескольких листов нахлест пленки должен составлять не менее 20 см. Края стыков необходимо проклеить монтажной лентой для создания надежного барьера от влаги.

### ПОДГОТОВКА К УСТАНОВКЕ НАПОЛЬНОГО ПОКРЫТИЯ:

Перед началом укладки прочитайте Инструкцию целиком.

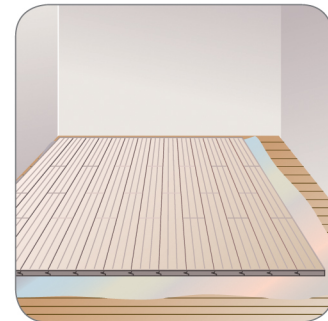
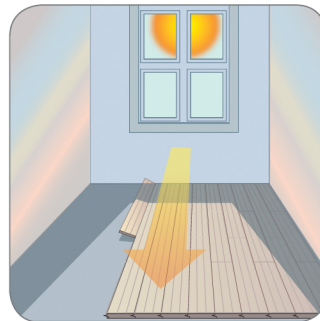
Убедитесь, что все доски без повреждений.

Обнаруженные в процессе монтажа доски с повреждениями не укладывайте. Свяжитесь с продавцом!

Примите решение, как Вы будете располагать доски в комнате.

Как правило, ламинат укладывают параллельно направлению дневного света.

При укладке на старый паркет устанавливайте Alloc перпендикулярно старым половицам.



Измерьте ширину комнаты, учитывая величину температурного зазора, и просчитайте, сколько рядов потребуется, чтобы покрыть весь пол:

– полученное значение разделите на ширину доски.

– целые значения (ряды) отбрасываются, а оставшееся значение (например 0,28) умножаем на ширину доски. Получается ширина последнего ряда;

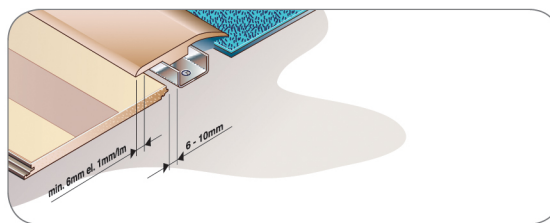
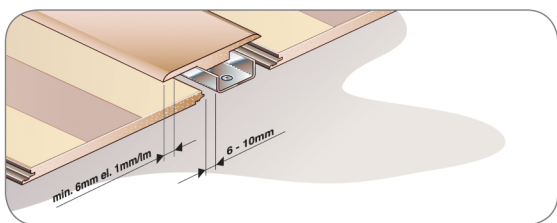
– если последний ряд будет шириной менее 50 мм, что не технологично и некрасиво, то нужно от первого ряда отрезать часть ширины.

Если помещение имеет «сложную» форму, перед установкой Alloc проконсультируйтесь с продавцом.

Помещения площадью от 225 м<sup>2</sup> или длиной более 15 м необходимо разделить на секции и установить между ними температурный зазор, закрыв его соответствующим молдингом. Температурный зазор в этом случае должен быть не менее 10 мм.

Температурный зазор (не менее 6-10 мм) устанавливается по периметру помещения, между ламинатом и любыми неподвижными элементами (отопительные трубы, встроенные шкафы, колонны и т.п.). Температурный зазор следует закрыть соответствующим соединительным элементом (молдингом).

**Температурный зазор устанавливается в дверных проемах любого помещения (в переходах из комнаты в комнату, коридор), при сочетании разных материалов и покрытий разной толщины.**



### МОНТАЖ НАПОЛЬНОГО ПОКРЫТИЯ

#### 1. Начало монтажа:

Начинать укладку следует из левого угла комнаты, располагая доски алюминиевым замком внутрь комнаты.

Продолжайте укладку слева направо. Между короткой стороной доски и стеной оставьте расстояние 6-10мм (рис. 1а) и зафиксируйте его, используя распорные клинья. (рис. 1б)

Расположите половицу под углом к горизонтали доски предыдущего ряда, вставьте паз в шпунт над алюминиевой полоской уложенной доски, подтолкните половицу немного вперед, одновременно нажимая на нее сверху. Почувствуйте «стыковку» и опустите доску горизонтально. (рис. 1а)

Продолжайте укладку, соединяя доски по короткой стороне.

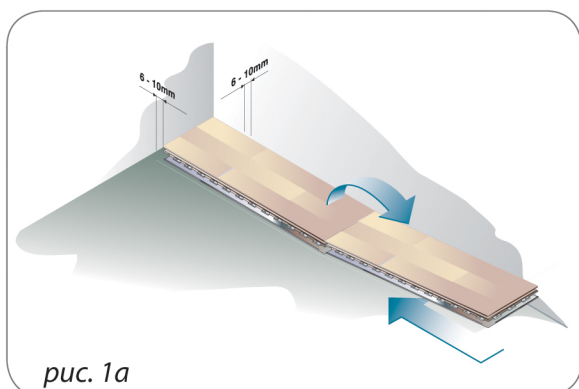


рис. 1а

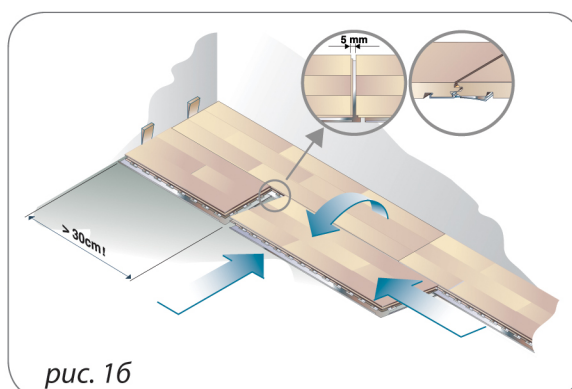


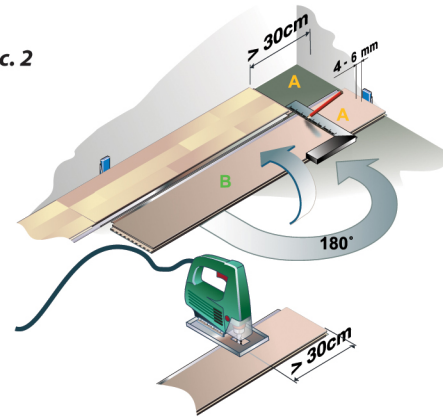
рис. 1б

## 2. Окончание ряда

Расположите доску декоративной стороной вниз (алюминиевой полоской к стене), отступив от стены 6-10 мм. Отметьте линию отпила. Начинайте пилить со стороны алюминиевого замка. Отпиленную доску переверните и закончите ею ряд. Доска не должна быть короче 30 см. Оставшуюся часть доски используйте в укладке следующего ряда.

При использовании электропилы – доска декоративной стороной вниз. (Рис. 2)  
При использовании ручной пилы – доска декоративной стороной вверх.

рис. 2



## 3. Начало второго ряда

Следующий ряд начните с остатка доски от предыдущего ряда (B). Соблюдайте разбежку – минимум 30 см. Если доска менее 30 см, используйте половину другой доски. Расположите доску под углом 45° и подтолкните половину немного вперед. Почувствовав стыковку, мягко надавив на доску, опустите ее. (Рис. 3)

## 4. Продолжение монтажа

Следующую доску соедините сначала по длинной стороне (с предыдущим рядом), но таким образом, чтобы ее короткая часть была в 5 мм от торца уже уложенной доски. Для плотного соединения подбейте доску при помощи бруска Аллос. (Рис. 4)

рис. 3

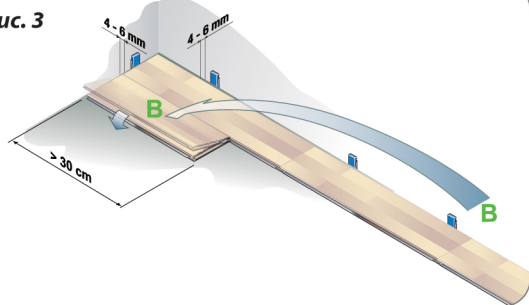
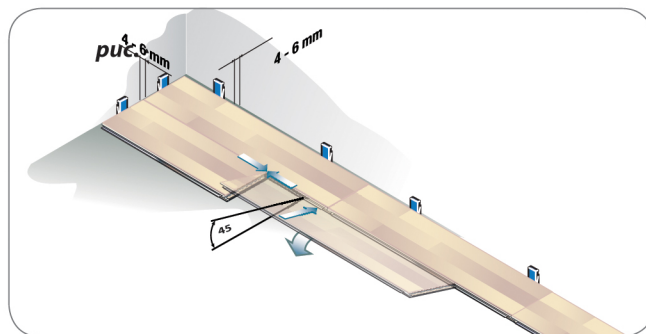


рис. 4



## 5. Выравнивание относительно стен

5а. Собрал 3 ряда половиц, зафиксируйте отступ от стены распорными клиньями Аллос. Отступ должен быть от 6 до 10 мм. (Рис. 5а)

5б. Если стена неровная, то:

- при помощи копира проведите линию, повторяющую рельеф стены;
- разберите уложенные ряды, нумеруя доски;
- отпилите доски по намеченной линии.

Установите доски и зафиксируйте отступ от стены. (Рис. 5б)

рис. 5а

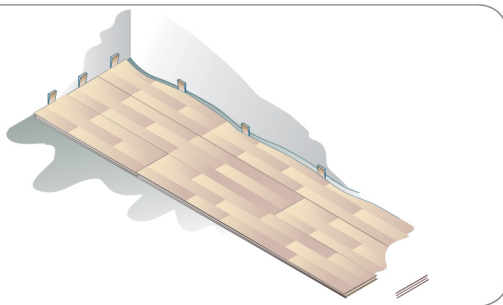
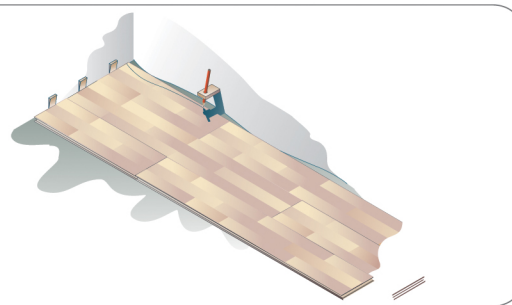


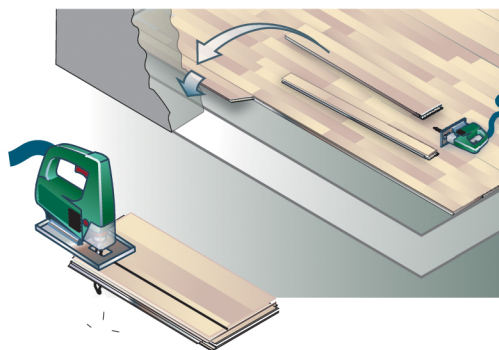
рис. 5б



## 6. Установка последнего ряда

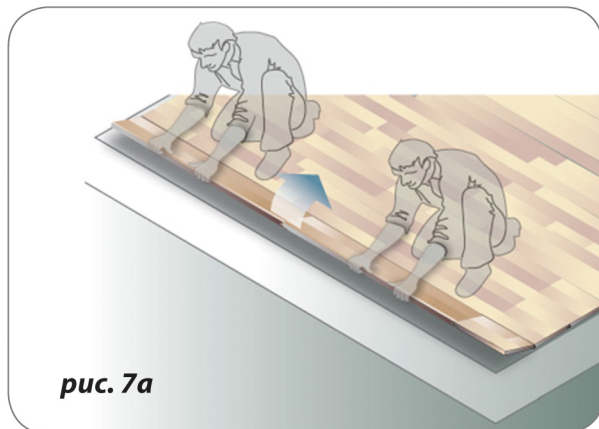
6а. Последний ряд должен быть шириной не менее 5 см. Уложите доски последнего ряда декоративной стороной вниз на последний уложенный ряд. Удалите с длинной стороны алюминиевые замки. Отметьте границу отреза, учитывая зазор между рядом и стеной (6-10мм). Отпилите необходимую ширину. Уложите последний ряд таким же образом, что и предыдущие. При необходимости подтяните доски последнего ряда при помощи скобы Аллос.

рис. 6а



## 7. Демонтаж

**7а.** При необходимости Allos можно разобрать. Для этого необходимо отсоединить ряд полностью. Приподнимите ряд на несколько сантиметров – это ослабит алюминиевое замковое соединение, и выдвиньте доски. (Рис. 7а)



## 8. Обводка труб

Вокруг отопительных труб, саморезов и т.п. необходимо сделать технологический зазор не менее 10-12 мм. Соедините детали и проклейте швы. Расстояние между трубой, саморезами ничем не заполняйте! (Рис. 8)

## 9. Установка Allos на подогреваемые полы

Перед укладкой Allos уложите полиэтиленовую пленку толщиной минимум 0,2 мм (200 микрон), которая является паро-гидроизоляцией.

Все обогревательные приборы должны быть отключены. Температура чернового пола должна быть в пределах от 15° С до 20° С.

Нагреваемые и ненагреваемые участки пола должны быть разделены расширительными (Т-образными) молдингами.

### Допустимые значения для нагревательных систем:

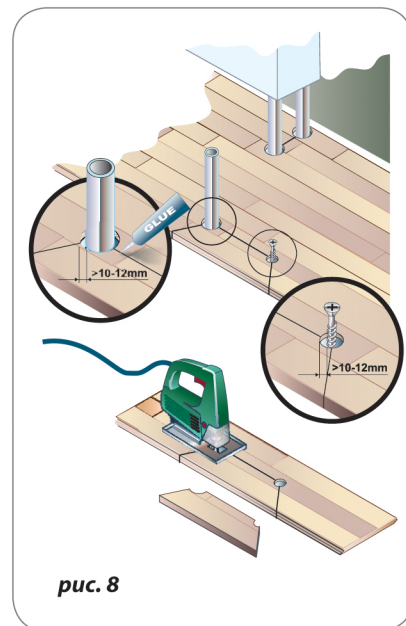
- нагревательные элементы электрической системы подогрева: **60 Вт на м<sup>2</sup> пола** (гидропленка укладывается под половицы);
- нагревательные маты: **60 Вт на м<sup>2</sup> пола** (гидропленка укладывается под нагревательные маты);
- водяная система подогрева: температура воды на входе и на выходе должна регулироваться, не превышая **60 Вт на м<sup>2</sup> пола** (гидропленка укладывается под половицы).

После укладки Allos (или в случае, если система подогрева была отключена в течение длительного времени), соблюдайте температурный режим:

- первая неделя – температура в пределах 16° С - 20° С;
- вторая неделя – температура может быть увеличена.

Не забывайте, что ковровые покрытия могут накапливать (удерживать) тепло, вследствие чего температура поверхности пола может подняться выше допустимого уровня.

Максимально допустимая температура поверхности ламинированных полов Allos **+27° С**.



### Заключительные работы по установке ламината

- Удалите распорные клинья. Не заполняйте чем-либо оставшийся зазор.
- Установите плинтус. Плинтус крепится к стене при помощи специальных креплений Allos или же саморезов / жидких гвоздей. Не прижимайте плинтус плотно к полу.

### Уход и эксплуатация

Приобретенные Вами полы имеют надежную защиту от проникновения влаги благодаря обработке торцов воском, плотной и надежной стыковке панелей при помощи эксклюзивной замковой системы.

При повседневной уборке используйте мягкую щетку или пылесос.

При влажной уборке используйте хорошо отжатую тряпку и подходящие моющие средства.

Пятна краски и другие сложные загрязнения легко удаляются при помощи White Spirit и т.п.

Постелите специальные защитные коврики перед входной дверью и под компьютерное кресло.

Используйте войлочные наклейки для ножек кресел, стульев, тяжелой мебели.

**ВНИМАНИЕ:** недавно установленное покрытие может издавать щелкающий звук. Это связано с процессом стабилизации. Шум исчезает во время эксплуатации в течение 2 недель. Белые точки по краю доски, также исчезают в течение 2-3 недель. Возможное различие в блеске досок можно увидеть только под определенным углом. Деформированную полоску алюминиевого замка легко восстановить, и это не является дефектом.

Для Вашего личного комфорта и содержания пола Allos в наилучшем состоянии относительная влажность в помещении должна быть в пределах 40-60%, температура 18° С-23° С.

