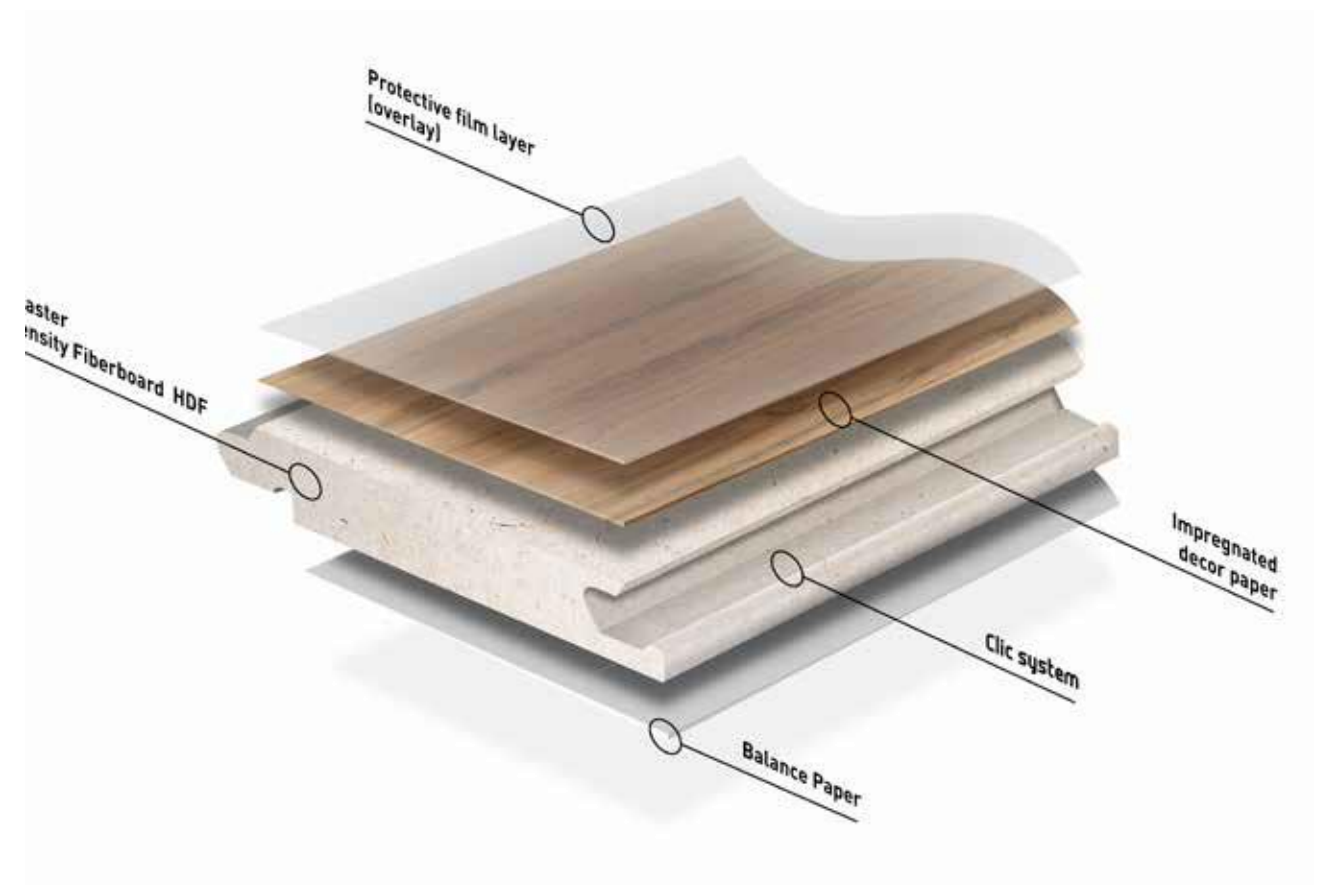


VARIOCLIC

ИНСТРУКЦИЯ ПОЛЬЗОВАТЕЛЯ ПО ЭКСПЛУАТАЦИИ И СБОРКЕ ЛАМИНАТА





1. ПРОДУКТ

Ламинат - элемент со слоем поверхности, основа которого аминопласт термореактивная смола. (EN 13329+A1). Ламинат в основном состоит из 3 основных слоёв;

Нижний слой;

Слой между продуктом и основанием пола, который предотвращает впитывание воды и/или влаги в продукт и делает его более стабильным.

Средний слой;

Древесноволокнистая плита высокого давления также называется несущая.

Верхний слой;

Он состоит из двух слоев: первый слой придает декоративный вид, второй - обеспечивает защиту поверхности. Оболочка поверхности состоит из целлюлозы, обработанной специальной синтетической смолой, которая обеспечивает поверхности твердость и долговечность.



2. РЕКОМЕНДАЦИИ К ИСПОЛЬЗОВАНИЮ

Данный продукт изготовлен с различными поверхностями и размерами и предназначен для укладки на пол в жилых и коммерческих помещениях. Он не должен использоваться вне помещений, или в местах, в которых проводится влажная уборка и/или рядом с водой, под прямыми солнечными лучами, непосредственным источником пара и тепла.

Ламинат 31 и 32 классов предназначен для использования в жилых помещениях, а для коммерческих помещений рекомендуется использовать ламинат 32 класса, если эти помещения имеют среднюю проходимость, и 33 класса, если помещение имеет интенсивную проходимость.

3. УСЛОВИЯ ХРАНЕНИЯ

- Рекомендуемые условия хранения в помещении:
Температура: 18-25°C
Влажность: 50-60%
- Не рекомендуется хранить товар вне помещений под прямыми солнечными лучами, рядом с источником пара и тепла.
- Ламинат следует хранить горизонтально на плоской поверхности, чтобы избежать деформации (изгибы, изменений в структуре).
- Ламинат следует хранить в заводской упаковке. Поврежденная упаковка должна быть исправлена (заклеена, плотно закрыта).
- Очень важно использовать систему FIFO (первый вошёл, первый вышел), чтобы избежать отличия между продукцией с разными партиями производства.
- Чтобы передать данные о дефектах продукт должен быть тщательно исследован, а дефекты должны быть задокументированы в момент приёмки товара.



4. УСЛОВИЯ ТРАНСПОРТИРОВКИ

4.1 Ламинат должен быть расположен горизонтально на плоской поверхности на протяжении всего срока транспортировки. Он не должен транспортироваться вертикально или под углом.

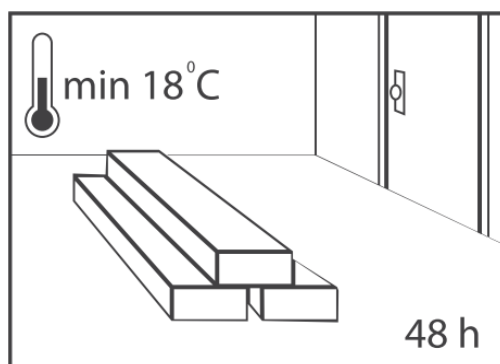
4.2 Коробки с ламинатом должны быть надежно закреплены в транспортном средстве для предотвращения скольжения коробок по поверхности. Также важно обеспечить защиту упаковкам, чтобы избежать повреждения замка и углов планок ламината.

4.3 На протяжении всего процесса транспортировки любые трения поверхности и краёв ламината должны избегаться, чтобы не вызвать повреждение ламината.

4.4 На протяжении всего процесса транспортировки вы должны носить защитные перчатки и защитную обувь, чтобы избежать ушибов при переноске ламината в руках.

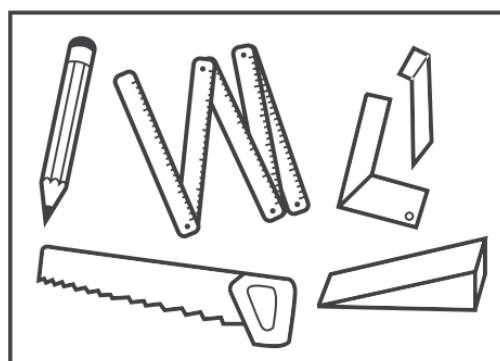


5. ПРИМЕНЕНИЕ И УКЛАДКА



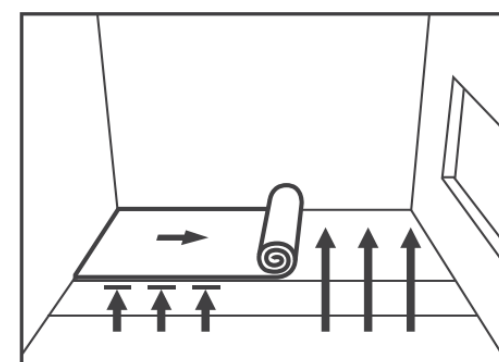
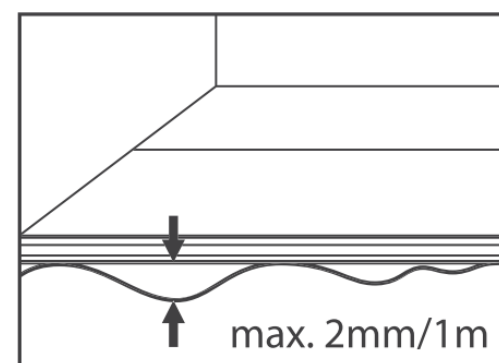
5.1 Подготовка ламината перед укладкой.

Ламинат должен находиться в невскрытой заводской упаковке не менее 48 часов. Перед укладкой на место, где будет лежать ламинат, паллеты должны располагаться перпендикулярно друг другу, упаковки не должны находиться под прямыми солнечными лучами.

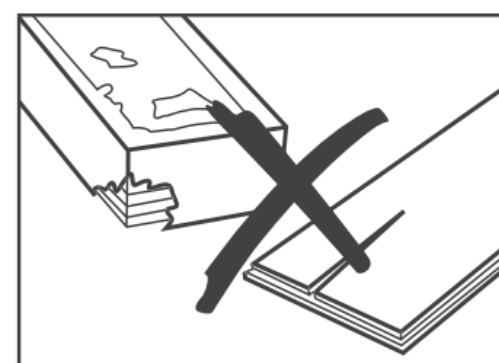


5.2 Необходимые инструменты при укладке ламината.

При укладке ламината вам понадобятся следующие инструменты: карандаш, рулетка, угловой кронштейн, уровень, клин, клин с мягкой головкой, серповидный нож и электрическая циркулярная пила.

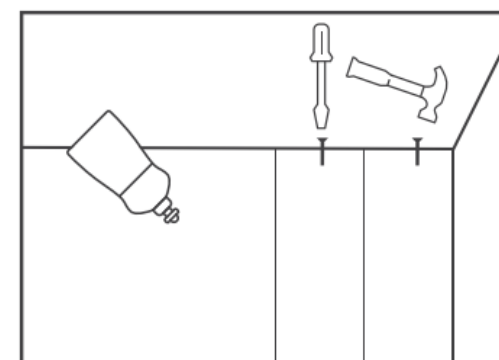


Основание должно быть чистым, сухим и гладким. Неровности должны быть выровнены, а посторонние материалы, такие как камни и пыль, должны быть удалены с поверхности основания. Перед укладкой ламината на пол следует положить полиэтиленовую пленку толщиной 2-3мм, чтобы обеспечить максимальную защиту от проблем, связанных с полом. Полотна полиэтиленовой пленки должны быть наложены внахлест друг на друга на 20 см и склеены друг с другом липкой лентой.

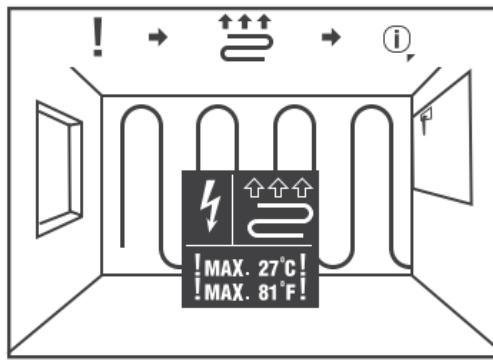


5.4 Проверка ламината перед укладкой

Проверьте вручную ламинат перед укладкой. Ламинат с видимыми дефектами, такими как разломы, трещины, пятна и цветовые различия, должен храниться отдельно, а поставщик должен быть проинформирован.



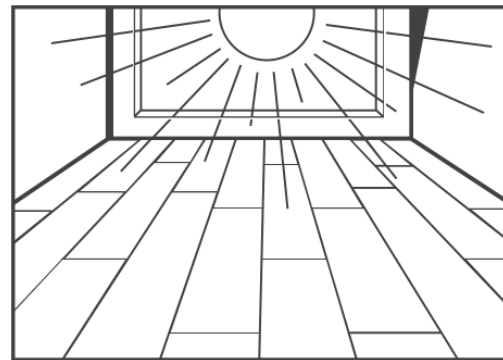
5.5. Панели не должны быть закреплены где-либо, и перемещение панелей не должно быть ограничено. Панели не должны быть приклеены к полу.



5.6 Пол с подогревом

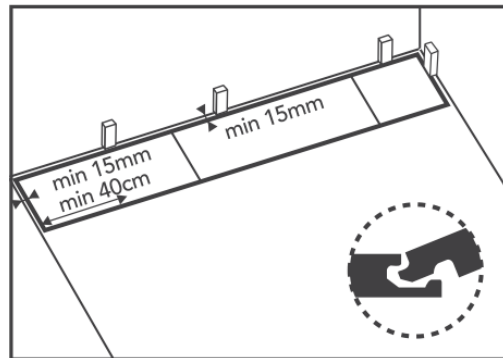
В полах с подогревом отопление должно быть обеспечено водой. Электрическое отопление не рекомендуется. Для обогреваемого пола должно быть обеспечено однородное отопление, и тепло не должно концентрироваться в определенных точках. Идеальная температура поверхности составляет

25°C, температура поверхности не должна превышать 28°C. После укладки температуру следует постепенно увеличивать, а температура воды в нагревателе не должна превышать 60°C. Идеальная температура воды составляет 40-50°C. В системах теплых полов влажность цементной стяжки не должна превышать 1,8% абсолютной влажности. Необходимые измерения должны быть сделаны перед установкой, основание выше максимальной влажности должно быть подходящим перед установкой либо с помощью подогрева пола, либо с помощью вентиляции.



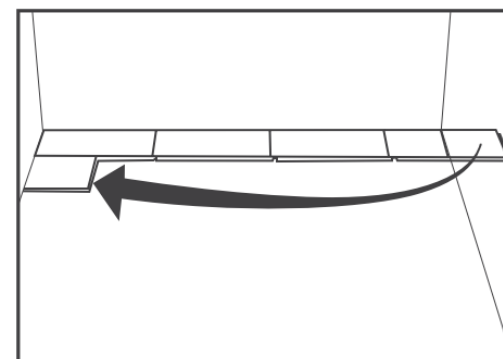
5.7 Укладка

При укладке панелей следует учитывать цветовые и шаблонные переходы, ламинат с одинаковым номером партии должен быть установлен в одном месте. Планки должны быть установлены параллельно с основным источником света. Таким образом, может быть достигнуто максимальное качество, требуемое с точки зрения визуализации.



5.8 Между стенами и ламинатом должно оставаться пространство 15 мм.

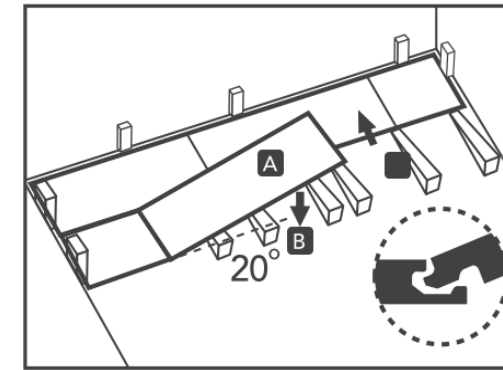
Движение панелей должно быть допустимым. Все факторы, препятствующие движению панелей, должны быть устранены, а в больших помещениях пространство между швом ламината должно быть оставлено через каждые 8 м.



5.9 Укладывая ламинат, начните с угла комнаты и начинайте укладку, оставив расширительный зазор (15 мм) с короткими и длинными краями ламината на стене. Вторая панель размещается по короткому краю на уровне первой планки, а планки соединяются. Надежная посадка ламината обеспечивается с помощью клина и резинового молотка.

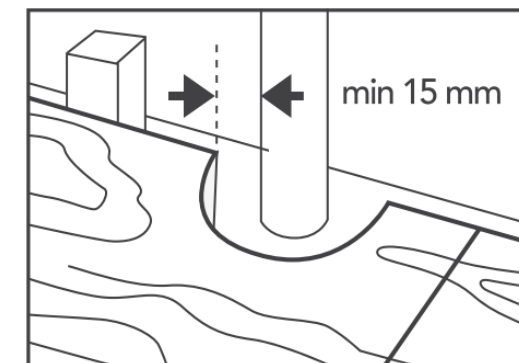
Прямой контакт с молотком не должен применяться к ламинату.

Таким образом, такой же процесс продолжается, пока вы не достигнете другую стену. Следует убедиться, что порядок правильный. При размещении последней панели необходимо будет сократить длину планки, измерив расстояние между стеной и зазором. Для этого при использовании циркулярной пилы или ручной пилы сторона декора должна быть обращена вниз во время процесса резки. Затем выполняется соответствующий разрез, и деталь собирается в ряд.

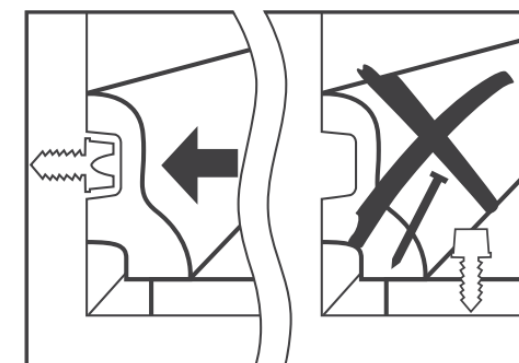


5.10 Второй ряд начинается с половины планки, оставшейся от первого ряда. Необходимо убедиться, что изделие не короче 40 см и длиннее 90 см. Деталь устанавливается под небольшим углом к длинному внутреннему краю планки первого ряда и аккуратно вдавливается в замковую систему. Вторая планка второго ряда снова расположена под

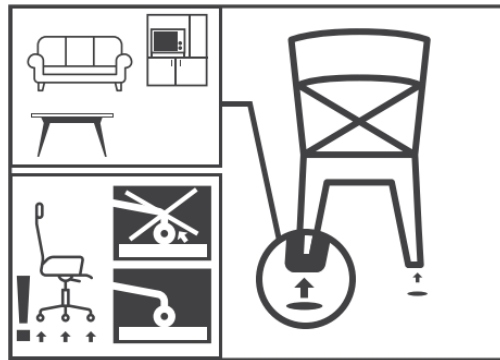
определенным углом по отношению к длинному краю первого ряда и затем смещается таким образом в сторону короткого края первой планки второго ряда. Когда короткие края панелей выровнены, вторая панель сдвигается вниз. Чтобы обеспечить полную фиксацию, клин помещают на короткий край параллельно краю и ударяют молотком для обеспечения фиксации. Установка завершается, повторяя те же шаги для других рядов. Необходимо следить за тем, чтобы при сборке не возникали перепады высот и зазоры между планками.



5.11 Следует позаботиться о некоторых факторах, которые могут возникнуть во время укладки ламината и ограничить движение панелей. Расстояние между планками и батареями должно составлять около 15 мм, дверные рамы должны быть укорочены снизу на несколько мм, чтобы они не ограничивали движение панелей.

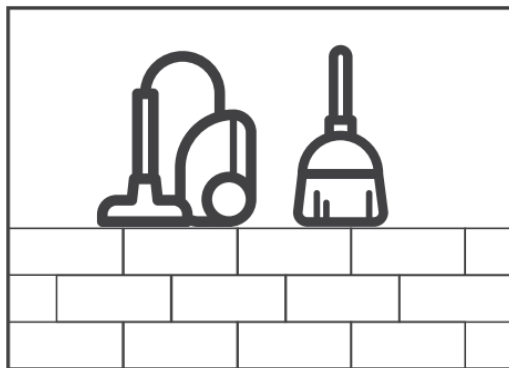


5.12 Когда клинья зазоров между стеной и планками удалено, а плинтус прикреплен, ламинат готов к использованию. При установке плинтусов для пола его никогда не следует прикреплять к ламинированному полу с помощью гвоздей или каким-либо другим способом, ограничивающим движение пола.



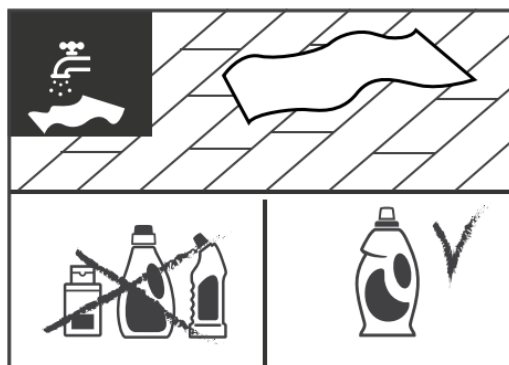
5.13 Меры предосторожности, которые должны быть приняты в отношении некоторых предметов мебели и мебели в условиях укладки ламината, важны для сохранения качества ламината в течение многих лет. Если в помещении есть камин, защитные меры должны быть приняты на ламинат перед камином.

Резиновый войлок должен быть прикреплен к ножкам мебели, таким как стулья и диваны, а колесики мебели должны быть мягкими и светлыми. При необходимости на ламинат нужно положить коврик для защиты поверхности.

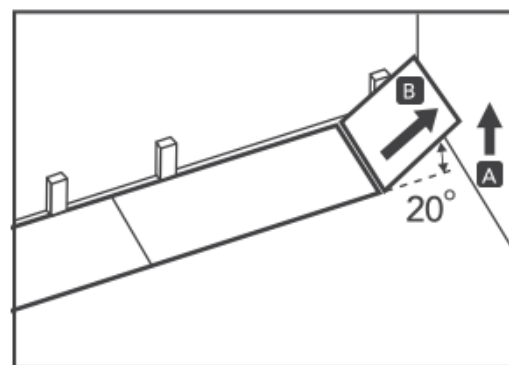


5.14 Влияние солнечного света и источников тепла следует избегать в максимальной степени. Длительное воздействие таких эффектов может привести к деформации ламината. В частности, в областях, подвергающихся непосредственному воздействию, со временем может произойти набухание и деформация форм.

В системах напольного отопления следует избегать накопления тепла, особенно в тех местах, где на поверхности ламината есть ковры и прочие подобные покрытия. Подкладки должны быть помещены под горшки и вазы, чтобы предотвратить утечку воды, и такие предметы, как уличная обувь, не должны размещаться на ламинате. В противном случае такие факторы, как влага и грязь, которые могут попасть под такие предметы, могут повредить ламинат. Жидкие и твердые частицы и примеси, пролитые на поверхность, должны быть быстро очищены, и любое возможное повреждение поверхности должно быть предотвращено.



5.15 При очистке поверхностей следует выбирать подходящий пылесос, чтобы пыль не повредила пол. Для очистки достаточно протереть грязные полы увлажненной тканью. Отбеливание и сильные химические вещества никогда не должны использоваться.



5.16 В случаях, когда ламинат необходимо заменить и разобрать, планки должны быть разобраны в продольном направлении и таким образом, чтобы не повредить замковую систему.



6. УХОД

- 6.1. Прикрепление резиноподобных защитных материалов к ножкам столов, стульев и других частей мебели, используемых на ламинированных полах, предотвратит царапины на поверхности. Кроме того, прозрачные или разноцветные резиновые маты для размещения под вращающимися стульями обеспечат длительное использование ламината без повреждений.
- 6.2. Поверхность вашего ламината можно легко чистить с помощью такого оборудования, как веники, пылесосы и т.д. Коврики возле двери в коридоре нужно держать в чистоте, чтобы ламинат оставался чистым намного дольше.
- 6.3. Для очистки поверхностей ламинированных полов вы должны чистить их в продольном направлении от пола мягкой неабразивной тканью, смоченной чистой водой. Ткань не должна быть слишком влажной. Её достаточно слегка увлажнить. В противном случае это может привести к деформации ламината, а на деформации от жидкости гарантия не распространяется.
- 6.4. Чистящие средства на основе мелких твердых частиц, чистящие средства, содержащие кислотные химические растворители, химические вещества, содержащие вредные вещества, такие как спирт и аммиак, а также твердые и сухие ткани, а также металлические мочалки категорически не должны использоваться.

6.5. Для более интенсивного загрязнения используйте чистую воду, добавляя чистящие средства для ламината, подходящие для общего пользования, которые не содержат вредных химических веществ, указанных в 6.4. Поверхность должна быть высушена впоследствии. Использование мыла в качестве чистящего средства не рекомендуется, так как оно может оставить следы.

6.6. Для более длительного использования ламината рекомендуется использовать небольшие войлочные и/или подходящие приспособления для ножек стульев, столов и других частей мебели, которые часто перемещаются для предотвращения царапин и следов трения. Для вращающихся стульев с колесами важно, чтобы колеса были из мягкой резины (специальные для твердых напольных покрытий).

6.7 Информация, содержащаяся в данном руководстве, не освобождает покупателя, пользователя и / или установщика от обязанности проверять совместимость материалов с предполагаемым использованием и целью установки.

6.8. Вопросы для рассмотрения

Используйте коврик, достаточно большой, чтобы предотвратить камни и другие материалы, которые могут прилипнуть к пяткам обуви, которые могут двигаться по дому и повредить пол.

Частицы стекла и материалы, которые могут разрушить поверхность пола, должны быть немедленно удалены. Следует помнить, что вытирая или удаляя пролитую жидкость как можно быстрее, вы увеличите срок службы ламината. Автомобильные шины и резиновые коврики могут вызвать изменение цвета на светлых и средних тонах. Особые вещества, которые могут вызвать появление пятен, следует предварительно проверить на тестируемом образце, так как они могут вызвать изменение цвета.

7. ОБНОВЛЕНИЕ

Компания может изменить этот документ в любое время и обязана отправлять обновленную версию всем конечным пользователям. Необходимо проконсультироваться с поставщиком продукции, чтобы проверить, последние обновления документ.

8. ГАРАНТИЯ

Yıldız Entegre A Sanaç Sanayi ve Ticaret A.Ş. обязуется соблюдать все требования к ламинированным напольным покрытиям, на которые распространяется стандарт EN 13329 + A1, и на продукты предоставляется гарантия на срок, указанный в гарантии на продукт, который можно найти на упаковке.

Тем не менее, любые дефекты продукта, возникшие в результате использования, противоречащего указаниям в руководстве пользователя, или неисправности, не относящиеся к производственному процессу, не включаются в настоящую гарантию.

Гарантия не включает дополнительные расходы и такие работы, как демонтаж или установка, транспортировку и хранение. Если ламинат, который требуется заменить, отсутствует на складе, продукт должен быть заменен аналогичным ламинатом по выбору клиента.

Yıldız Entegre A Sanaç Sanayi ve Ticaret A.Ş. имеет право на исследование продукта и разрешать третьим сторонам представлять их в этом вопросе.



Загрузите приложение для того, чтобы увидеть ламинат в помещении



YILDIZENTEGRE



www.yildizentegre.com