

ИНСТРУКЦИЯ ПО УКЛАДКЕ НАПОЛЬНОГО ПОКРЫТИЯ

ARBITON AMARON CLICK

ПРИМЕЧАНИЕ!

Чтобы избежать различия в цвете, для укладки рекомендуется использовать панели из одной производственной партии. Перед укладкой необходимо проверить производственную партию, номер которой указан на каждой упаковке.

ПРИМЕЧАНИЕ!

Перед укладкой следует внимательно осмотреть панели и проверить на наличие дефектов материала, особенно дефектов декоративной поверхности, механических повреждений замков, а также расхождения в цвете или глянце.

Различие и разнообразие структур, деревянных колец и сучков, наличие беленых деревянных колец или трещин являются элементами дизайна и не считаются дефектами изделия. Установка панелей рассматривается как приемка изделия, и никакие повреждения и/или расхождения в цвете, а также перечисленные выше вариации дизайна не могут быть основанием для любых последующих претензий, касающихся изделия.

Перед укладкой рекомендуется отсортировать панели в соответствии с дизайном и оттенками, а затем поочередно устанавливать панели, чтобы получить удовлетворительный равномерный переход от одного вида к другому в помещении. Чтобы получить наилучший визуальный эффект, панели всегда следует укладывать по направлению к основному источнику света.

Открытая упаковка должна использоваться немедленно (см.-> ПОДГОТОВКА, пункт 8)



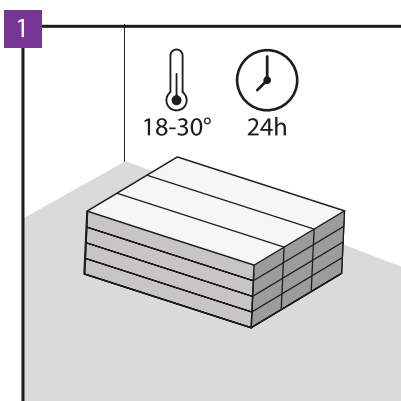
STRONG & SILENT
CLICK FLOOR

AMARON КОЛЛЕКЦИЯ

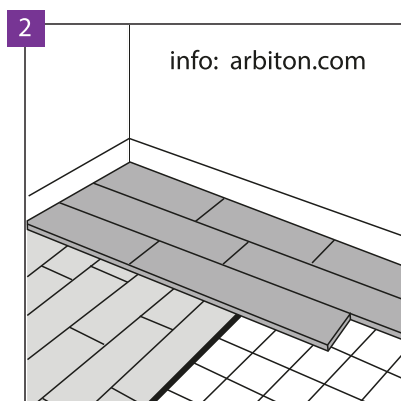


ПОДГОТОВКА:

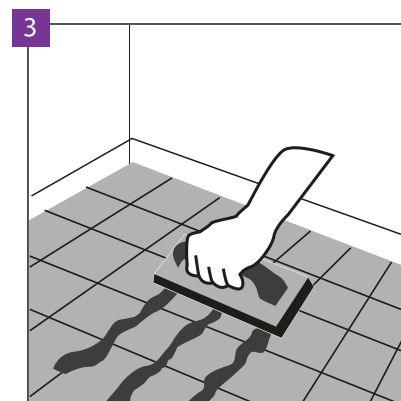
18-30°C 40-65%



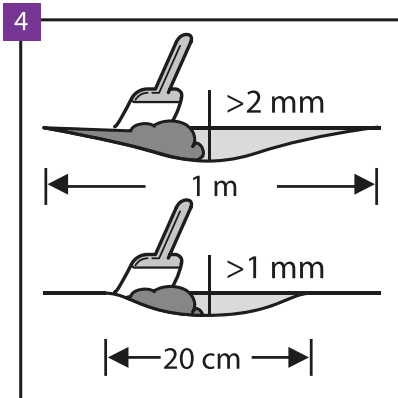
Рекомендуется соблюдать осторожность при транспортировке и хранении панелей. Рекомендуется транспортировать и хранить изделие в горизонтальном положении. Упаковку нельзя располагать вертикально, хранить в сырых или пыльных помещениях, а также в местах, подверженных воздействию экстремальных температур. Перед укладкой панели должны пройти 24-часовую акклиматизацию при температуре 18-30°C в помещениях, где они будут устанавливаться. В случае транспортировки и/или хранения при температуре ниже +5°C время акклиматизации должно быть увеличено до 48 часов.



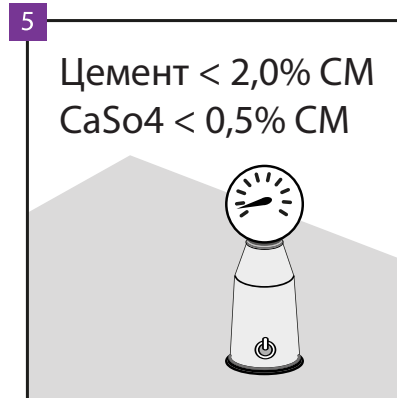
Тип основания, его качество и подготовка, особенно устранение любых неровностей, оказывают решающее влияние на конечный результат. Панели подходят для установки на цементные и ангидритовые основания, самовыравнивающиеся основания, керамическую плитку, клееный паркет, напольные покрытия из клееного ПВХ и линолеум, а также на полы из ОСП или фанеры с отсутствием прогиба и содержанием влаги в древесине ниже 10%. Установка на «плавающий пол», такой как слоистые планки и ламинированные панели, допускается при условии, что под ним уложено основание с $CS = 200$ кПа и пароизоляционный барьер с $SD > 75$ м. Не устанавливайте панели непосредственно на ковровые и другие мягкие напольные покрытия. Перед укладкой основание и напольное покрытие всегда должны покрываться звукоизоляционной выравнивающей подложкой, указанной гарантом. Отказ от укладки подложки или укладка неподходящей подложки приведет к потере гарантии и высокому риску повреждения панелей.



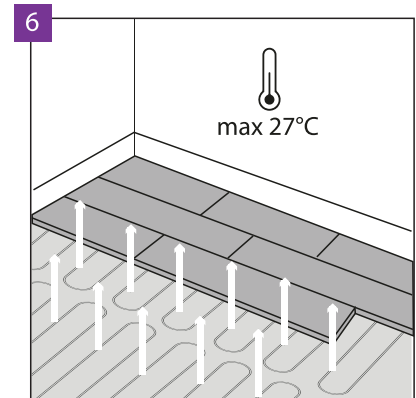
В случае установки на основание, покрытое керамической плиткой, заполните стыки плитки с зазором шире 4 мм и глубже 1 мм прочным составом для заделки швов, например, эпоксидной смолой. Укладка допускается на плитку со швами не шире 5 мм и глубиной 1 мм без использования выравнивающего состава, при условии использования подложки марки Arbiton или Ewifoam, которая предназначена для монтажа жестких и LVT полов.



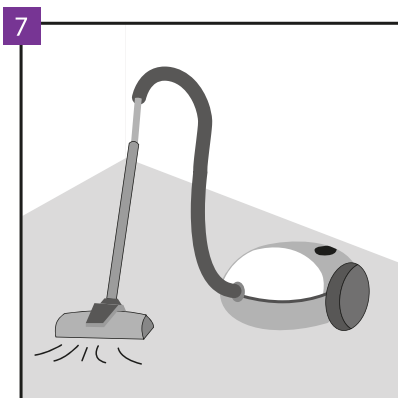
Убедитесь, что основание полностью ровное. Все неровности основания, превышающие 1 мм, длиной более 20 см, или превышающие 2 мм, длиной более 1 м, должны быть выровнены. Проверьте, необходимо ли использовать грунтовочный или изоляционный материал. Чтобы подготовить идеальное основание, нанесите на всю поверхность раствор или самовыравнивающийся состав.



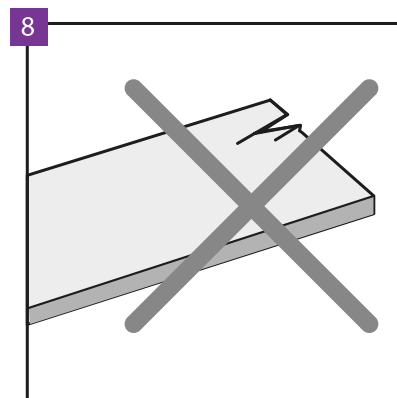
В случае цементного основания содержание влаги в нем должно быть ниже 2,0%, а в случае ангидритного - ниже 0,5%. В случае установки системы подогрева пола вышеупомянутые значения должны составлять 1,5% и 0,3% соответственно.



Панели могут укладываться на основание с подогревом при условии, что максимальная температура поверхности пола будет поддерживаться на уровне 27°C. Подогрев пола необходимо отключить за один день до установки, а после укладки панелей следует подождать еще один день и постепенно включать подогрев пола (повышая температуру на 5°C в день). Разрешается устанавливать пол поверх водяного отопления или электрического нагрева пола (утопленного в основание), что гарантирует вышеупомянутые температурные диапазоны. Не рекомендуется выполнять установку непосредственно на электронагревательный мат.



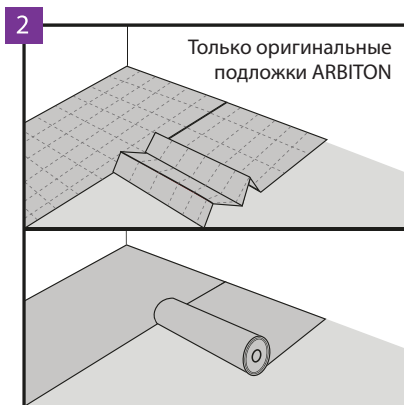
Убедитесь, что основание сухое, ровное, устойчивое, без жира или химических веществ. Следует удалить или зачистить выступающие неровности. Перед установкой следует тщательно подмести и пропылесосить основание, чтобы удалить все загрязнения. Необходимо устранить любые более серьезные дефекты основания и крупные трещины.



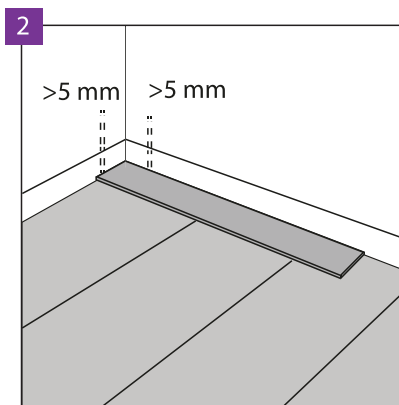
До и во время установки контролируйте панели в условиях оптимального освещения. Не используйте дефектные панели.

УКЛАДКА:

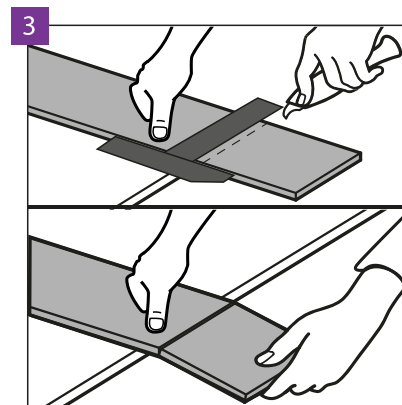
🌡️ 18-30°C 💧 40-65%; основание под полом мин. 15°C



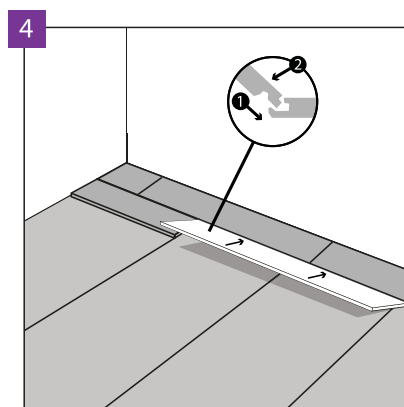
Уложите подложку Arbiton Multiprotect LVT или Secura LVT Click Smart N перпендикулярно направлению укладки панелей. Соседние полосы подложки должны плотно прилегать и соединяться внахлест или с помощью ленты Arbiton AluTape, не оставляя пространства.



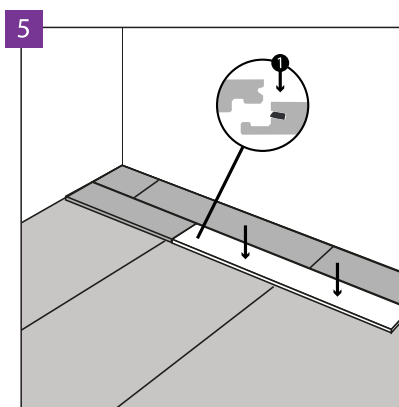
Оставьте 5 мм пространства по периметру у стен, чтобы осталось место для температурного расширения панелей. Максимальная поверхность, которую можно укладывать без дополнительных компенсаторов расширения, составляет 200 м². В случае большего размера поверхности примените дополнительный компенсатор расширения и увеличьте все расширительные швы до 10 мм. Максимальная длина поверхности пола в одном направлении, которую можно укладывать без дополнительных компенсаторов расширения, составляет 20 м. В случае большей длины примените дополнительный компенсатор расширения и увеличьте все расширительные швы до 10 мм.



Для дополнительной обрезки панелей используйте острый нож, надрежьте верхний слой, а затем динамично отломайте панель, наклонив ее по краю. Панели для пола также можно легко разрезать с помощью электрической пилы.



Панели Arbiton снабжены замковыми соединениями на короткой и длинной стороне. Сначала соедините панель на длинной стороне - для этого вставьте длинную сторону панели в паз ранее установленного ряда панелей. Двигайте до угла, оставляя некоторый зазор.

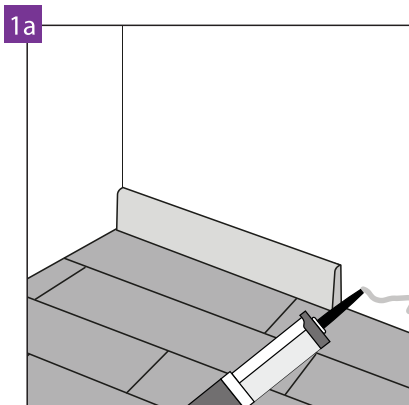


Затем опустите панель таким образом, чтобы закрепить защелку на короткой стороне, осторожно нажимая на панель пальцами, начиная от угла, а затем по направлению к себе. Замковое соединение на короткой стороне снабжено специальной защелкой, которая фиксируется при правильной сборке. **ПРИМЕЧАНИЕ!** Не прикладывайте чрезмерную силу! Если возникают какие-либо трудности с опусканием панели и закрытием замка, увеличьте зазор в замке и снова опустите панель.

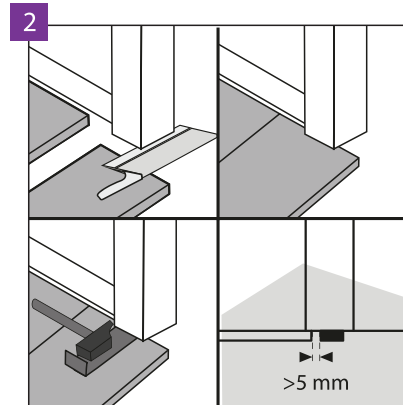
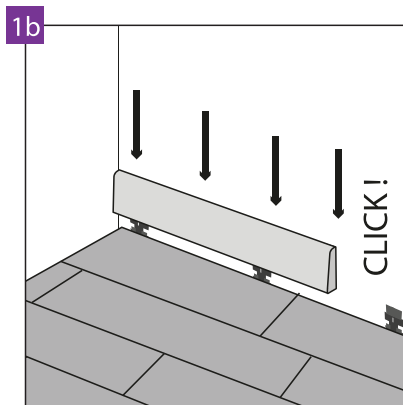
ПРИМЕЧАНИЕ!

В последовательных рядах смещение поперечных стыков панелей должно быть не менее 30 см. Перед укладкой панелей тщательно измерьте помещение, убедившись, что ширина крайних рядов будет не меньше 10 см.

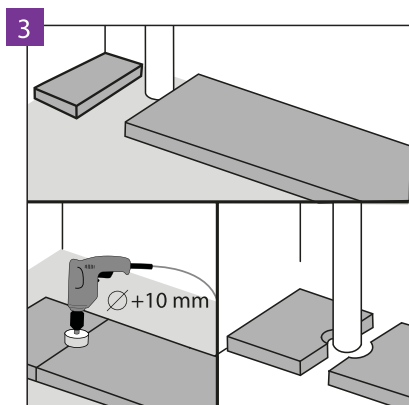
ОТДЕЛКА:



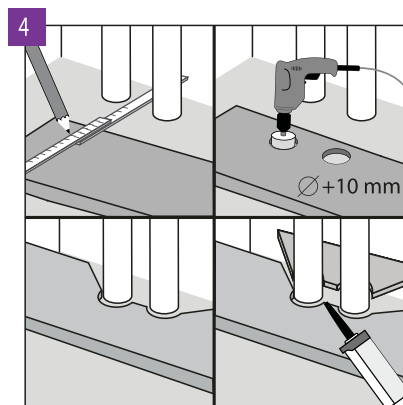
Компенсационные зазоры вдоль стен необходимо закрыть плинтусом, монтируя его с помощью клея или специальных зажимов. Рекомендуется использовать плинтусы Arbiton, предназначенные для данной панели, что гарантирует превосходное соответствие цвета и устойчивость покрытия к царапинам.



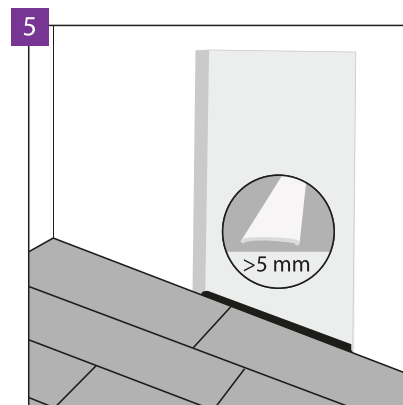
У дверей рекомендуется подрезать профили дверных коробок и оставить свободное пространство над установленной панелью, чтобы не ограничивать ее возможное перемещение.



В случае вертикальных труб, встроенных в основание, оставьте свободное пространство вокруг труб. Отверстия для труб следует просверлить сверлом, диаметр которого больше диаметра трубы на 15 мм.



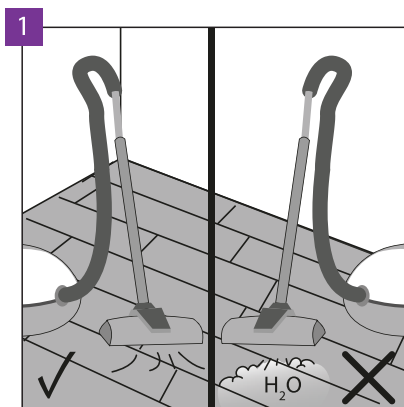
Действуйте аналогично в случае большего количества труб системы отопления. Вырезанные элементы панели следует соединять с помощью монтажного клея для пластиковых элементов.



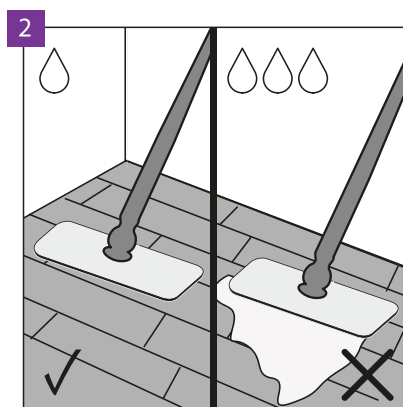
Рекомендуется применять 5 мм компенсационный зазор в дверном проеме между комнатами, который позволит избежать напряжений в случаях: неправильной формы поверхности пола в соседних комнатах, размещения тяжелой мебели в одной из комнат или использования пола с подогревом только в одной из смежных комнат и/или контроллеров температуры в отдельном помещении. В случае, если площадь пола больше 200 м² или длиннее 20 м, компенсационные зазоры необходимо увеличить до 10 мм.

ОБСЛУЖИВАНИЕ:

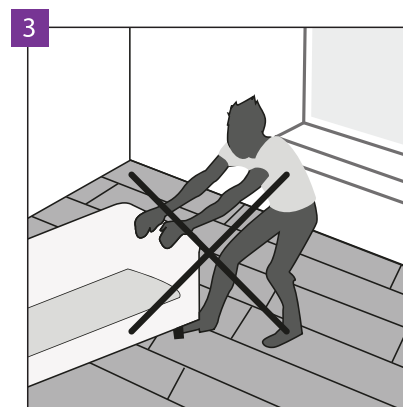
18-30°C 40-65%



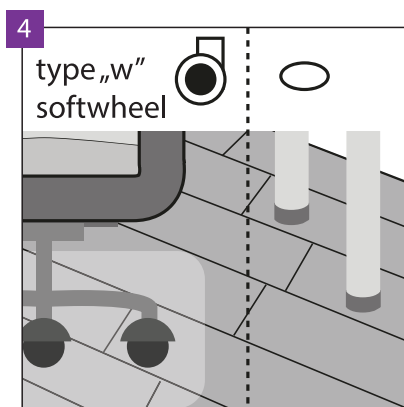
Пол Arbiton можно чистить пылесосом, однако запрещается использовать устройства для очистки паром.



Пол Arbiton можно мыть влажной тряпкой.



Не допускается перемещение тяжелых предметов по полу. Их можно перемещать только в приподнятом виде.



Используйте офисные кресла с колесиками W-типа, дополнительно защищающие пол благодаря защитной сетке. Ножки мебели должны быть снабжены накладками, например, из войлока, для защиты пола от царапин.