



Инструкция по укладке ламината

Мы разработали подробную и наглядную инструкцию о том, как укладывать ламинат, и дополнили её практическими советами. Если им следовать, даже неопытный человек сможет без проблем осуществить монтаж ламината и учесть все нюансы этого процесса.

1. Что потребуется

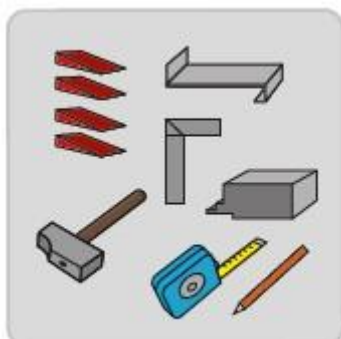
Важно! Перед началом укладки ламината внимательно изучите инструкцию производителя.

Материалы

- Ламинат
- Подложка
- Пароизоляция толщиной не менее 0,2 мм. Если использовать пароизоляционную подложку, отдельный слой пароизоляции не требуется.
- Клейкая лента для скрепления швов подложки и пароизоляции, например, скотч металлизированный SOLID AQUA STOP. Некоторые подложки уже содержат скотч в комплекте.

Инструменты

- Электролобзик
- Молоток
- Рулетка
- Угольник
- Распорные клинья
- Z-образная металлическая скоба
- Подбивной блок
- Карандаш



Совет. Для прямого и продольного реза электролобзиком выбирайте пилку типа T101B. Но учтите — разметка под такой тип пилок делается с обратной стороны доски. С криволинейным резом лучше всего справляется пилка типа T101AO.

Если предпочитаете работать ручным инструментом, выбирайте ножовку по дереву с мелким зубом — 15–16 TPI. Но тогда понадобится инструмент для вырезов под трубы и другие криволинейные выступы, например, кольцевая пила для дрели. Позовите помощника. Можно справиться и одному, но вдвоём будет сподручнее, быстрее и легче.

2. Подготовка материалов

Дайте ламинату в заводской упаковке отлежаться в горизонтальном положении в течение 48 часов в тёплом и сухом помещении — при температуре 18–25 °C и относительной влажности 40–60%. Распакуйте подложку и оставьте для акклиматизации на 24 часа в тёплом и сухом помещении — при температуре 18–25 °C и относительной влажности 40–60%.



Перед началом укладки проверьте ламинат на наличие дефектов. Отдельно проверьте состояние замков. Они должны быть без повреждений и мусора, чтобы обеспечить надёжное сцепление ламината, без зазоров и перепадов высоты на стыке досок.

Совет. Откройте несколько упаковок и распределите доски так, чтобы добиться равномерности рисунка. Если этого не сделать, есть риск уложить подряд несколько досок с одинаковой фактурой и получить неэстетичный акцент на полу.



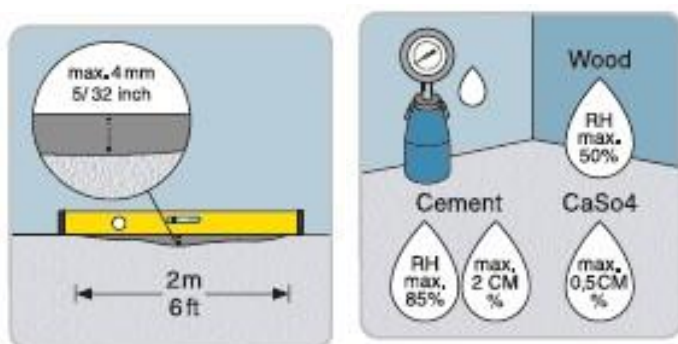
3. Подготовка основания для укладки

Если на поверхности основания были мягкие покрытия (ковролин, линолеум, виниловая плитка), их необходимо удалить.



Убедитесь, что основание будущего пола:

- сухое — максимальная влажность для деревянного основания не более 50%, цементного — не более 2 CM%, для гипсовых — не более 0,5 CM%;
- ровное — перепад высоты не более 4 мм на каждые 2 метра;
- прочное и без пыли — проведите по основанию металлическим предметом (например, ключом), если образовалась пыль — укрепите основание грунтовкой.



Важно! Стандартные цементные стяжки высыхают до нужной влажности в течение 1–7 недель, быстросохнущие — за 1–5 дней. Более точную информацию всегда можно узнать у производителей выравнивающих смесей. Уложите на основание слой пароизоляции с заходом на стены в 3–5 см. Нахлест полотен пароизоляции должен составлять не менее 20 см. Стыки полотен проклейте клейкой лентой.

Поверх пароизоляции уложите подложку. Листовую подложку укладывают в шахматном порядке, натуральную подложку — под 45 градусов к направлению досок ламината, рулоны — поперечно по отношению к ламинату. Ситуация, когда шов подложки единый и непрерывный через всю комнату или совпадает со швами ламината, может привести к дефектам укладки ламината. Стыки подложки проклейте клейкой лентой.



4. Как постелить ламинат: укладка первого ряда

Выберите направление укладки ламината параллельно падающему свету. Установите первую доску гребнем к стене, отступив 10 мм. Контролируйте размер расширительного зазора с помощью распорных клиньев.

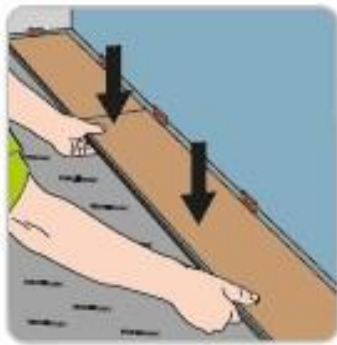
Совет. Ламинат как без фасок, так и с фасками, рекомендуется укладывать параллельно падающему свету. Так длинные продольные стыки менее заметны, а пол будет выглядеть единым полотном.

Если вы выбрали ламинат с замком 2G (коллекции Form или Look), то: соедините следующую доску по торцевой стороне под углом $\sim 15^\circ$ к предыдущей и опустите на пол; ведите сборку рядами.



Если ламинат с замком 5G, то: прижмите следующую доску к предыдущей по торцевой стороне до щелчка; ведите сборку по одной доске.

Важно! Укладка ламината делается плавающим способом. Доски соединяются между собой, но никак не закрепляются к основанию пола. Не фиксируйте ламинат к основанию с помощью клея, шурупов или гвоздей.



5. Укладка второго и последующих рядов

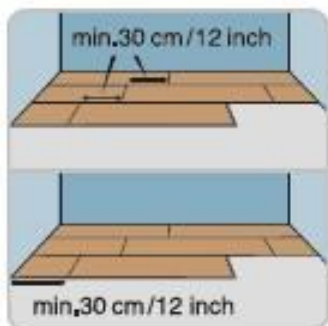
Для начала второго ряда используйте отрез доски от первого ряда, если он не менее 30 см. Следите за тем, чтобы шахматное смещение торцевых стыков между рядами было не менее 30 см. Если ваш ламинат с замком 2G: соберите следующий ряд целиком, соедините с предыдущим под углом и опустите на пол. Если ваш ламинат с замком 5G: соедините доску с предыдущим рядом под углом $\sim 15^\circ$ и опустите на пол. Следующую доску второго ряда также соедините с предыдущим рядом под углом и прижмите к соседней доске до щелчка.



6. Укладка последнего ряда

Ширина последнего ряда должна составлять не менее 5 см. Уложите доски отпиленной стороной к стене и прижмите с помощью Z-образной скобы.

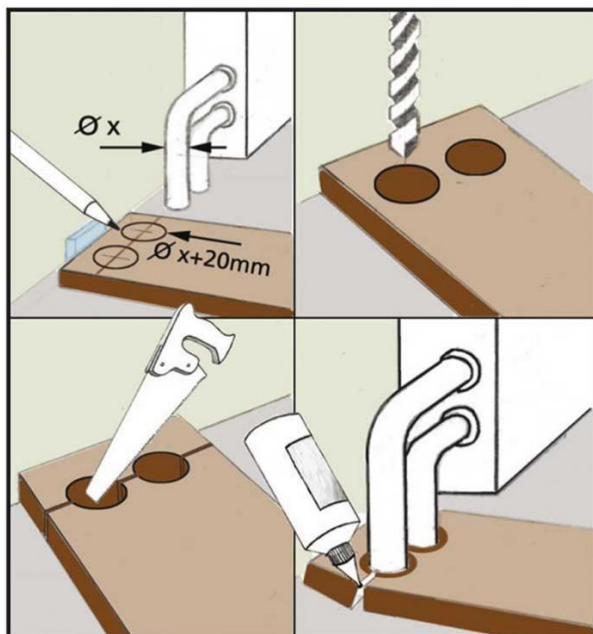
Совет. Заранее измерьте ширину помещения. Если ширина будущего последнего ряда получается менее 5 см, подпилите доски первого ряда на необходимое расстояние.



7. Обход труб и выступающих конструкций

Выпиливайте отверстия для обхода труб отопления с учётом расширительного зазора в 10 мм:

\varnothing отверстия = \varnothing трубы + 20 мм.



После укладки ламината можно замаскировать зазоры с помощью специальных накладок на трубы. При выпиливании отверстий для обхода иных жёстко закреплённых конструкций также оставляйте расширительный зазор в 10 мм.

8. Предельная площадь единого полотна ламината

Сделайте зазор на границе комнаты в дверном проёме. Это позволит избежать деформации ламината из-за перепадов температуры и влажности в помещении. Деревянные дверные коробки подпилите на расстояние, равное толщине ламината вместе с подложкой. Положите доску лицевой стороной вниз рядом с дверной коробкой. Подрежьте коробку, затем вставьте доску под неё. Сохраняйте расширительный зазор под дверным проёмом в 8-10 мм! Замаскируйте расширительный зазор порогом. Не пытайтесь собрать из ламината сплошное полотно по всей площади квартиры. Предельно допустимые размеры помещения, которое можно застелить единым полотном, указываются в инструкции производителя.

9. Крепление плинтуса и пороговых профилей

Закрепляйте плинтус к стене, а пороговые профили к основанию пола. Следите за тем, чтобы крепёж — шурупы и гвозди — не вошли в доски ламината.

